

0006901339 - Drawing available
WPI ACC NO: 1994-295490/199437
Antitheft resonance field tag - has coil formed on one side and capacitor
on other that responds to AC field to activate alarm
Patent Assignee: MEHL S (MEHL-I)
Inventor: MEHL S
Patent Family (1 patents, 1 countries)
Patent Application
Number Kind Date Number Kind Date Update
DE 4415801 A1 19940922 DE 4415801 A 19940505 199437 B

Priority Applications (no., kind, date): DE 4415801 A 19940505

Patent Details

Number	Kind	Ln	Pg	Dwg	Filing	Notes
DE 4415801	A1	DE	9	9		

Alerting Abstract DE A1

An antitheft element for use in protecting articles has a rectangular carrier foil with a coil (2) formed on one side and a capacitor (4) on the other. The coil is formed by a thin film process and is in the form of a spiral track with a contact point (7). The centre forms part of the capacitor. Also formed on the one side is a reaction element (11) of magnetic material.

The unit receives an interrogating a.c. field consisting of two components of different frequencies. The position of the field relative to the element determines the response to control alarm activation.

ADVANTAGE - Provides information regarding position of known antitheft element w.r.t. interrogating alternating field.



19 BUNDESREPUBLIK
DEUTSCHLAND



DEUTSCHES
PATENTAMT

12 **Offenlegungsschrift**
10 **DE 44 15 801 A 1**

51 Int. Cl.⁵:
G 08 B 13/24
G 07 C 9/00
H 03 H 1/00

21 Aktenzeichen: P 44 15 801.7
22 Anmeldetag: 5. 5. 94
43 Offenlegungstag: 22. 9. 94

DE 44 15 801 A 1

Mit Einverständnis des Anmelders offengelegte Anmeldung gemäß § 31 Abs. 2 Ziffer 1 PatG

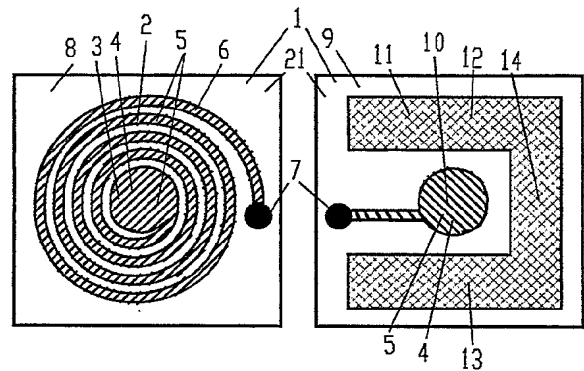
71 Anmelder:
Mehl, Siegfried, 70567 Stuttgart, DE

72 Erfinder:
gleich Anmelder

Rechercheantrag gem. § 43 Abs. 1 Satz 1 PatG ist gestellt

54 Diebstahlsicherungselement

57 Die Erfindung bezieht sich auf ein an einen gegen Diebstahl zu sichernden Artikel anbringbares Diebstahlsicherungselement (1), das mindestens zwei Reaktionselemente (5, 11) aufweist, die auf ein auf sie einwirkendes elektro-magnetisches Abfrage-Wechselfeld dadurch reagieren, daß wenigstens eines der beiden Reaktionselemente (5, 11) ein detektierbares elektro-magnetisches Antwort-Wechselfeld abstrahlt, das einen Diebstahlalarm auslöst. Hierbei besteht das Abfrage-Wechselfeld aus zwei Feldkomponenten, von denen die erste Feldkomponente eine erste Frequenz und die zweite Feldkomponente eine zweite Frequenz aufweisen. Das Diebstahlsicherungselement (1) ist mit den beiden Feldkomponenten gleichzeitig beaufschlagbar. Die beiden Reaktionselemente (5, 11) sind derart angeordnet bzw. ausgebildet, daß bei jeder Position des Diebstahlsicherungselementes (1) gegenüber dem Abfrage-Wechselfeld zumindest eines der beiden Reaktionselemente (5, 11) auf eine der beiden Feldkomponenten mit einem Antwortwechselfeld reagiert.



DE 44 15 801 A 1

Die folgenden Angaben sind den vom Anmelder eingereichten Unterlagen entnommen

Die Erfindung bezieht sich auf ein an einen gegen Diebstahl zu sichernden Artikel anbringbares Diebstahlsicherungselement, das mindestens zwei Reaktionselemente aufweist, die auf ein auf sie einwirkendes elektromagnetisches Abfrage-Wechselfeld dadurch reagieren, daß wenigstens eines der beiden Reaktionselemente ein detektierbares elektro-magnetisches Antwort-Wechselfeld abstrahlt, das einen Diebstahlalarm auslöst.

Ein Diebstahlsicherungselement der eingangs genannten Art ist aus dem Stand der Technik bekannt. Es besteht aus einem quaderförmigen Trägerkörper, auf dessen Seiten zumindest drei näherungsweise in die Richtungen der Achsen eines dreidimensionalen, rechtwinkligen Koordinatensystemes weisende, streifenförmige Reaktionselemente angeordnet sind. Obwohl ein einzelner dieser aus einem leicht magnetisierbaren und magnetisch hochpermeablen Material bestehenden Streifen die negative Eigenschaft hat, trotz eines starken äußeren Abfrage-Wechselfeldes dann kein Antwort-Wechselfeld abzustrahlen, wenn der Winkel zwischen seiner Längsachse und dem Abfrage-Wechselfeld etwa 90 plus-minus 30 Winkelgrade beträgt, wird von dem bekannten Diebstahlsicherungselement dennoch bei jeder seiner Positionen gegenüber dem Abfrage-Wechselfeld ein Antwort-Wechselfeld abgestrahlt, da der Winkel zwischen mindestens einem der auf ihm angeordneten Reaktionselemente und dem Abfrage-Wechselfeld in jedem Fall erheblich größer als der oben angegebene, kritische Winkel ist. Dieses Antwort-Wechselfeld gibt jedoch keinerlei Auskunft darüber, welche Position das bekannte Diebstahlsicherungselement gegenüber dem Abfrage-Wechselfeld einnimmt.

Aufgabe der vorliegenden Erfindung ist es, ein Diebstahlsicherungselement zu schaffen, das die Nachteile des Standes der Technik vermeidet.

Diese Aufgabe wird dadurch gelöst, daß das Abfrage-Wechselfeld aus zwei Feldkomponenten besteht, von denen die erste Feldkomponente eine erste Frequenz und die zweite Feldkomponente eine zweite Frequenz aufweisen, daß das Diebstahlsicherungselement mit den mindestens zwei Feldkomponenten gleichzeitig beaufschlagbar ist, und daß die mindestens zwei Reaktionselemente derart angeordnet und/oder ausgebildet sind, daß bei jeder Position des Diebstahlsicherungselementes gegenüber dem Abfrage-Wechselfeld zumindest eines der Reaktionselemente auf eine der Feldkomponenten mit einem Antwort-Wechselfeld reagiert. Da hierbei die Antwort des erfindungsgemäßen Diebstahlsicherungselementes sowohl positions- als auch frequenzabhängig ist, ist es möglich, von den spezifischen Antworten der Reaktionselemente auf die Position des Diebstahlsicherungselementes gegenüber dem Abfrage-Wechselfeld zu schließen.

Besonders gut läßt sich die Position des Diebstahlsicherungselementes gegenüber dem Abfrage-Wechselfeld dann bestimmen, wenn entsprechend der jeweiligen Position des Diebstahlsicherungselementes entweder das erste Reaktionselement auf die erste Feldkomponente mit einem ersten eine erste Frequenz aufweisenden Antwort-Wechselfeld oder das zweite Reaktionselement auf die zweite Feldkomponente mit einem zweiten eine zweite Frequenz aufweisenden Antwort-Wechselfeld reagiert, da hierbei eine einfache Frequenzanalyse des Antwort-Wechselfeldes ausreicht, um zu ermitteln, welches Reaktionselement richtungspezi-

fisch auf das Abfrage-Wechselfeld reagiert, woraus dann die Position des gesamten Diebstahlsicherungselementes gegenüber dem Abfrage-Wechselfeld bestimmbar ist.

Wenn das erste Reaktionselement aus einem weichmagnetischen Metall mit einer hohen magnetischen Permeabilität und einer niedrigen Koerzitivfeldstärke hergestellt ist und zudem aus mindestens zwei in einem bestimmten, vorzugsweise rechten Winkel zueinander angeordneten Bändern besteht, dann reagiert zumindest eines der beiden Bänder des erste Reaktionselementes bei all denjenigen Positionen des Diebstahlsicherungselementes gegenüber dem Abfrage-Wechselfeld, bei der die Ebene, in der das erste Reaktionselement angeordnet ist, gegenüber dem Abfrage-Wechselfeld einen Winkel von Null plus-minus fünfzig Winkelgraden einnimmt.

Dieser Vorteil ist insb. dann erreichbar, wenn das erste Reaktionselement folien- oder schichtförmig ausgebildet ist und eine Seite des Diebstahlsicherungselementes zumindest teilweise abdeckt. Außerdem läßt sich hierdurch die Herstellung des Diebstahlsicherungselementes vereinfachen, das vor dem Aufbringen des Reaktionselementes nicht erst gegenüber dem folienförmigen Reaktionselement oder gegenüber der Beschichtungsvorrichtung in eine bestimmte Position gebracht werden muß, was bei der Verwendung bandförmiger Reaktionselemente erforderlich ist.

Da im Vergleich zu dem aus einem leicht magnetisierbaren Metall bestehenden ersten Reaktionselementen ein als elektrischer Schwingkreis ausgebildetes zweites Reaktionselement bevorzugt bei einem Winkel der Ebene, in der das zweite Reaktionselement angeordnet ist, gegenüber dem Abfrage-Wechselfeld von neunzig plus-minus fünfzig Winkelgraden auf ein Abfrage-Wechselfeld reagiert, ist bei einer derartigen Ausgestaltung des ersten und des zweiten Reaktionselementes die Richtung des Diebstahlsicherungselementes gegenüber dem Abfrage-Wechselfeld besonders gut bestimmbar.

Hierbei ist es besonders vorteilhaft, wenn das Diebstahlsicherungselement die Form eines schichtförmig ausgebildeten oder kartonförmigen Etikettes hat und wenn das erste und das zweite Reaktionselement flächig ausgebildet und in mindestens einer parallel zu der Oberflächenebene des Etikettes liegenden Ebene angeordnet sind, da dann unter der Voraussetzung, daß die erste und die zweite Feldkomponente parallel zueinander liegen, bei einer Position des Diebstahlsicherungselementes, bei der dessen Oberflächenebene gegenüber dem Abfrage-Wechselfeld einen Winkel von null plus-minus fünfzig Winkelgraden einnimmt, das erste Reaktionselement auf die erste Feldkomponente reagiert und bei einer Position des Diebstahlsicherungselementes, bei der dessen Oberflächenebene gegenüber dem Abfrage-Wechselfeld einen Winkel von neunzig plus-minus fünfzig Winkelgraden einnimmt, das zweite Reaktionselement auf die zweite Feldkomponente reagiert. Hierdurch wird außer dem Problem, die Richtung des Diebstahlsicherungselementes gegenüber dem Abfrage-Wechselfeld feststellen zu können, das zusätzliche Problem gelöst, daß das Diebstahlsicherungselement bei jeder Position gegenüber dem Abfrage-Wechselfeld reagiert, indem es ein Antwort-Wechselfeld abstrahlt, so daß auch der Artikel, auf dem das Diebstahlsicherungselement befestigt ist, unabhängig von seiner Position gegenüber einer Vorrichtung zum Aussenden des Abfrage-Wechselfeldes und zum Empfangen und Auswerten des Antwort-Wechselfeldes detektierbar ist. Mit

Hilfe des erfindungsgemäßen Diebstahlsicherungselementes ist es somit nicht mehr möglich, einen gestohlenen Artikel, auf dem sich das Diebstahlsicherungselement befindet, dadurch unentdeckt an der Vorrichtung zum Aussenden des Abfrage-Wechselfeldes und zum Empfangen des Antwort-Wechselfeldes vorbeizuschmuggeln, daß er dieser Vorrichtung gegenüber in einer bestimmten Position gehalten wird.

Weitere vorteilhafte, konstruktive Ausgestaltungen des erfindungsgemäßen Diebstahlsicherungselementes sind in den übrigen Unteransprüchen angegeben.

Einige Ausführungsbeispiele der Erfindung werden im folgenden anhand der Figuren näher erläutert. Und zwar zeigen

Fig. 1 eine Draufsicht auf eine Oberflächenebene eines Diebstahlsicherungselementes,

Fig. 2 eine Draufsicht auf diejenige Oberflächenebene des Diebstahlsicherungselementes, auf der eine Kondensatorplatte des zweiten Reaktionselementes und ein aus einem leicht magnetisierbaren Material bestehendes, erstes Reaktionselement angeordnet ist,

Fig. 3 ein Ersatzschaltbild des in den Fig. 1 und 2 dargestellten Diebstahlsicherungselementes,

Fig. 4 und 5 Seitenansichten einer weiteren Ausgestaltung des Diebstahlsicherungselementes,

Fig. 6 und 7 Ersatzschaltbilder der in den Fig. 4 und 5 dargestellten Ausgestaltung des Diebstahlsicherungselementes,

Fig. 8 und 9 Ausgestaltungen des Diebstahlsicherungselementes im Schnitt.

Fig. 1 zeigt in Draufsicht eine erste Oberflächenebene 8 einer rechteckförmigen Trägerfolie 21 eines Diebstahlsicherungselementes 1, auf der eine Spule 2 und eine erste Kondensatorplatte 3 eines Kondensators 4 angeordnet sind, die einen Teil eines zweiten Reaktionselementes 5 bilden. Die Spule 2 besteht aus einer spiralförmig angeordneten, bspw. in Dickfilmtechnik hergestellten, flächig ausgebildeten Leiterbahn 6. Ein Ende der Leiterbahn 6 ist im Spiralzentrum der Spule 2 mit der ersten Kondensatorplatte 3 elektrisch verbunden, und das andere Ende der Leiterbahn 6 ist an eine Kontaktstelle 7 angeschlossen, über die dieses Ende der Leiterbahn 6 mit der auf der zweiten Oberflächenebene 9 (Fig. 2) der Trägerfolie 21 angeordneten zweiten Kondensatorplatte 10 des Kondensators 4 verbunden ist. Die Trägerfolie 21 befindet sich somit zwischen den beiden Kondensatorplatten 3 und 10 und ist vorzugsweise aus einem elektrisch isolierenden Material mit einer großen Dielektrizitätskonstanten hergestellt.

In Fig. 2 ist die zweite Oberflächenebene 9 der Trägerfolie 21 dargestellt. Auf ihr ist weiterhin ein erstes Reaktionselement 11 angeordnet, das die Form des Buchstaben "U" mit zwei U-Schenkel 12 und 13 und einem Quersteg 14 hat. Es umfaßt im vorliegenden Ausführungsbeispiel die zweite Kondensatorplatte 10. Die beiden U-Schenkel 12 und 13 und der Quersteg 14 sind als im rechten Winkel zueinander angeordnete Bänder ausgebildet, die aus einem leicht magnetisierbaren Material mit einer hohen magnetischen Permeabilität und einer niedrigen Koerzitivfeldstärke hergestellt sind. Bspw. sind hierbei Materialien mit den Bezeichnungen "Mumetal" oder "Permalloy" verwendbar.

Ein Ersatzschaltbild des einen elektrischen Schwingkreis bildenden zweiten Reaktionselementes 5 ist in Fig. 3 dargestellt. Es zeigt schematisch die erste Kondensatorplatte 3, die über die Spule 2 an die Kontaktstelle 7 angeschlossen ist. Diese Kontaktstelle 7 verbindet die erste Oberflächenebene 8 der Trägerfolie 21

elektrisch mit deren zweiter Oberflächenebene 9, auf der sich die mit der Kontaktstelle 7 verbundene zweite Kondensatorplatte 10 befindet. Zwischen den beiden Kondensatorplatten 3 und 10 des Kondensators 4 ist die als Dielektrikum wirkende Trägerfolie 21 schraffiert eingezeichnet.

Wird das in den Fig. 1 bis 3 dargestellte Diebstahlsicherungselement 1 mit einem elektro-magnetischen Abfrage-Wechselfeld angestrahlt, das sich additiv aus einer ersten Feldkomponente mit einer ersten Frequenz im Kilohertz-Bereich und aus einer zweiten Feldkomponente mit einer zweiten Frequenz in Megahertz- oder Gigahertz-Bereich zusammensetzt, läßt sich von der ersten Feldkomponente das erste Reaktionselement 11 insb. dann im Takt der ersten Frequenz leicht ummagnetisieren, wenn das Diebstahlsicherungselement 1 eine Position einnimmt, bei der der Winkel zwischen den beiden parallel liegenden Oberflächenebenen 8 oder 9 und dem Abfrage-Wechselfeld so klein wie möglich ist, jedoch circa null plus-minus fünfzig Winkelgrade betragen kann. Das Reaktionselement 11 besteht hierbei aus mindestens zwei senkrecht aufeinanderstehenden bandförmigen Elementen 12 und 14 oder 14 und 13, damit das Diebstahlsicherungselement 1 unter Beibehaltung seiner obigen Position gegenüber dem Abfrage-Wechselfeld um eine senkrecht auf den Oberflächenebenen 8, 9 stehenden Achse gedreht werden kann, ohne das der Winkel zwischen einem der bandförmigen ersten Reaktionselemente 12, 13, 14 obigen, kritischen Winkelbereich überschreitet und bei annähernd neunzig Grad dann so groß wird, daß das Reaktionselement 11 nicht mehr ummagnetisierbar ist und damit auch kein Antwort-Wechselfeld mehr abstrahlt, das von geeigneten Detektoren erfaßbar ist. Auf Wechselfelder mit Frequenzen im Mega- oder Gigahertz-Bereich kann das magnetische Material, aus dem das erste Reaktionselement 11 besteht, nicht reagieren, weil die für das Ummagnetisieren verantwortlichen Elementarmagnete dieses magnetischen Materials hierfür zu träge sind.

Wird das Diebstahlsicherungselement 1 gegenüber dem Abfrage-Wechselfeld gedreht, so daß es eine Position einnimmt, bei der die Oberflächenebenen 8, 9 gegenüber dem Abfrage-Wechselfeld einen Winkel von neunzig plusminus ca. fünfzig Grad einnehmen, ist für das erste Reaktionselement 11 obiger kritischer Winkelbereich überschritten und es kann nicht mehr ummagnetisiert werden, so daß es auch kein detektierbares Antwort-Wechselfeld mehr abstrahlen kann. Stattdessen wird in die Leiterbahnen 6 nach dem Induktionsgesetz eine elektrische Spannung induziert, die im aus Spule 2 und Kondensator 4 bestehenden Schwingkreis insb. dann elektromagnetische Schwingungen verursacht, wenn das Abfrage-Wechselfeld eine der Resonanzfrequenz des Schwingkreises 2, 4 entsprechende Frequenz aufweist. Da aus konstruktiven Gründen sowohl die Kapazität des Kondensators 4 als auch die Induktivität der Spule 2 sehr klein sind, liegt die Resonanzfrequenz des Schwingkreises 2, 4 im Megahertz- oder im Gigahertz-Bereich. Deshalb ist eine zweite Feldkomponente mit einer Frequenz in diesem Bereich erforderlich, um zu erreichen, daß das Diebstahlsicherungselement 1 auf ein elektro-magnetisches Abfrage-Wechselfeld unabhängig von seiner Position gegenüber diesem Feld reagiert. Mit einem ausreichend großen Aufwand, d. h., durch eine entsprechende Vergrößerung der Kapazität des Kondensators 4 und der Induktivität der Spule 2 ist es natürlich erreichbar, daß beide Reaktionselemente 5 und 11 auf elektromagnetische Wech-

selfelder mit gleichen Frequenzen reagieren. Dann können beide Feldkomponenten dieselben Frequenzen aufweisen, oder es kann auf eine Feldkomponente komplett verzichtet werden.

Die aus obigen Gründen erforderlichen zwei Feldkomponenten mit unterschiedlichen Frequenzen bieten jedoch die Möglichkeit, anhand der Frequenz des Antwortfeldes auf die Position des Diebstahlsicherungselementes und damit eines damit beklebten Artikels gegenüber dem Abfrage-Wechselfeldes zu schließen, was insb. den Vorteil bietet, daß dieser Artikel leichter bei einem Dieb aufgefunden werden kann.

Das in den Fig. 4 und 5 dargestellte Diebstahlsicherungselement 11 weist ein als Schwingkreis ausgebildetes zweites Reaktionselement 51 auf, das aus zwei Kondensatoren 15 und 16 und einer spiralförmigen Spule 2' besteht. Auf der zweiten Oberflächenebene 9 der Trägerfolie 21 ist weiterhin das erste Reaktionselement 11 angeordnet. Die Spule 2' besteht aus im rechten Winkel zueinander angeordneten Leitungsstücken 17, was insb. beim Entwurf des Diebstahlsicherungselementes 1' mit Hilfe eines CAD-Programmes Vorteile bietet.

Auf der ersten Oberflächenebene 8 ist das im Spiralzentrum liegende eine Enden der Spule 2' mit einer ersten Kondensatorplatte 18 des Kondensators 15 und das äußere Ende der Spule 2' mit einer ersten Kondensatorplatte 19 des Kondensators 16 verbunden. Auf der zweiten Oberflächenebene 9 der Trägerfolie 21 ist eine gemeinsame zweite Kondensatorplatte 20 der beiden Kondensatoren 15 und 16 angeordnet, von der der obere Teil 20' der Kondensatorplatte 18 gegenüberliegt und hiermit den Kondensator 15 bildet und von der der untere Teil 20'' der Kondensatorplatte 19 gegenüber liegt und hiermit den Kondensator 16 bildet. Die zwischen der Kondensatorplatte 20 und den beiden Kondensatorplatten 18 und 19 angeordnete Trägerfolie 21 wirkt für die Kondensatoren 15 und 16 als Dielektrikum. Wie beim Diebstahlsicherungselement 1 weist auch beim Diebstahlsicherungselement 1' das erste Reaktionselement 11 die Form des Buchstaben "U" auf.

Die Fig. 6 und 7 zeigen elektrische Ersatzschaltbilder des zweiten Reaktionselementes 5'. In Fig. 6 ist schematisch die Verbindung der Kondensatorplatte 18 über die Spule 2' mit der Kondensatorplatte 19 dargestellt. Diesen Kondensatorplatten 18, 19 liegt die gemeinsame Kondensatorplatte 20 gegenüber, von der der eine Teil 20' mit der Kondensatorplatte 18 den Kondensator 15 und der andere Teil 20'' mit der Kondensatorplatte 19 den Kondensator 16 bilden. Das Ersatzschaltbild gemäß Fig. 7 macht besonders deutlich, daß das als Schwingkreis ausgebildete zweite Reaktionselement 5' aus der Spule 2' und den beiden Kondensatoren 15 und 16 besteht. Das in den Fig. 4 bis 7 dargestellte Diebstahlsicherungselement 1' weist gegenüber dem in den Fig. 1 bis 3 gezeigten Diebstahlsicherungselement 1 den Vorteil auf, daß eine Kontaktstelle (7 in Fig. 1 und 2) nicht erforderlich, um die auf der ersten Oberflächenebene 8 der Trägerfolie 21 abgeordneten Bauelemente elektrisch mit den auf deren zweiter Oberflächenebene 9 befindlichen Bauelemente zu verbinden. Diese Verbindung erfolgt beim Diebstahlsicherungselement 1' kapazitiv mittels der beiden Kondensatoren 15 und 16.

Fig. 8 zeigt das Diebstahlsicherungselement 1, 1' im Schnitt. Auf der ersten Oberflächenebene 8 der Trägerfolie 21 können sich entweder die Spule und die erste Kondensatorplatte des zweiten Reaktionselementes 5 oder die Spule und die Kondensatorplatten des zweiten Reaktionselementes 5' befinden. Überdeckt werden die

se elektrischen Bauelemente von bedruckbarem Etikettenpapier 22. Auf der zweiten Oberflächenebene 9 der Trägerfolie 21 können demgemäß entweder die zweite Kondensatorplatte 10 des zweiten Reaktionselementes oder die zweite Kondensatorplatte 20 des zweiten Reaktionselementes jeweils gemeinsam mit dem ersten Reaktionselement 11 angeordnet sein. Mittels einer Klebstoffschicht 23 ist darauf ein Trägerband 24 angebracht, das dem Diebstahlsicherungselement 1, 1' die für dessen Handhabung erforderliche, mechanische Festigkeit verleiht. Das Trägerband 24 besteht aus mit Silikon beschichtetem Papier, das leicht von dem Klebstoff 23 abgelöst werden kann, ohne daß Reste dieses Klebstoffes auf dem Trägerband 24 haften bleibt, so daß das Diebstahlsicherungselement 1, 1' hiernach mittels dieser Klebstoffschicht 23 auf gegen Diebstahl zu sichernde Artikel aufgeklebt werden kann.

Eine vorteilhafte Ausgestaltung eines Diebstahlsicherungselementes 1'' ist in Fig. 9 im Schnitt dargestellt. Es weist die Trägerfolie 21 auf, auf deren erster Oberflächenebene 8 die Spule 2' und die Kondensatorplatten 18 und 19 des zweiten Reaktionselementes angeordnet sind. Darauf ist mittels der Klebstoffschicht 23 das Trägerband 24 angebracht. Gegenüber den oben beschriebenen Diebstahlsicherungselementen 1 und 1' unterscheidet sich das Diebstahlsicherungselement 1'' gemäß Fig. 9 dadurch, daß die gesamte zweite Oberflächenebene 9 der Trägerfolie 21 mit einer zweiten Kondensatorplatte 20_a des zweiten Reaktionselementes abgedeckt ist. Die Kondensatorplatte 20_a ist ihrerseits vollständig mit einem folienartig bzw. schichtförmig ausgebildeten ersten Reaktionselement 11_a aus dem oben genannten, leicht magnetisierbaren Material bedeckt. Darüber ist das Etikettenpapier 22 angeordnet.

Hierdurch ergibt sich der Vorteil, daß weder die Kondensatorplatte 20_a noch das erste Reaktionselement 11_a vor dem Aufbringen auf die Trägerfolie 21 zugeschnitten oder zurechtgestanzt werden muß. Ein eine große Anzahl von Diebstahlsicherungselement 1'' aufweisendes Zwischenprodukt kann zunächst großflächig hergestellt werden, wonach die einzelnen Diebstahlsicherungselemente 1'' aus diesem Zwischenprodukt ausgestanzt werden. Dadurch wird die Herstellung der Diebstahlsicherungselemente 1'' vereinfacht und verbilligt.

Das schichtförmig ausgebildete erste Reaktionselement 11_a bietet den weiteren Vorteil, daß unter Berücksichtigung der bereits oben erläuterten Vorbedingung (einen Winkel zwischen den Oberflächenebenen 8, 9 und dem Abfrage-Wechselfeld von nicht mehr als Null plusminus fünfzig Winkelgraden) das Diebstahlsicherungselement 1'' beliebig gedreht werden kann, wobei das erste Reaktionselement 11_a in jedem Fall mit Sicherheit auf das Abfrage-Wechselfeld reagiert.

Eine in obigem Sinne besonders vorteilhafte Ausgestaltung des Diebstahlsicherungselementes 1'' ergibt sich, wenn als Material für die Kondensatorplatte 20_a ein Metall verwendet wird, das nicht nur eine für eine Kondensatorplatte ausreichend große elektrische Leitfähigkeit aufweist, sondern das zudem leicht magnetisierbar ist und durch eine hohe magnetische Permeabilität und eine niedrige Koerzitivfeldstärke charakterisiert ist. Dann kann auf ein erstes Reaktionselement 11_a verzichtet werden, da die derart ausgebildete Kondensatorplatte 20_a auf ein niederfrequentes Abfrage-Wechselfeld mit periodischem Ummagnetisieren und dadurch mit dem Abstrahlen eines entsprechenden Antwort-Wechselfeldes reagiert. Gemeinsam mit der Spule 2' einen elektrischen Schwingkreis bildend, reagiert es

dann außerdem auf die höherfrequente Feldkomponente mit elektro-magnetischen Schwingungen und dem zusätzlichen Abstrahlen eines dementsprechend höherfrequenten Antwort-Wechselfeldes.

Bezugszeichenliste

1, 1', 1''	Diebstahlsicherungselement
2, 2'	Spule
3	erste Kondensatorplatte
4	Kondensator
5, 5'	zweites Reaktionselement
6	Leiterbahn
7	Kontaktstelle
8	erste Oberflächenebene
9	zweite Oberflächenebene
10	zweite Kondensatorplatte
11, 11 _a	erstes Reaktionselement
12, 13	U-Schenkel
14	Quersteg
15, 16	Kondensator
17	Leitungsstücke
18	erste Kondensatorplatte von 15
19	erste Kondensatorplatte von 16
20, 20 _a	zweite Kondensatorplatte von 15 und 16
20'	oberer Teil von 20
20''	unterer Teil von 20
21	Trägerfolie
22	Etikettenpapier
23	Klebstoffschicht
24	Trägerband

Patentansprüche

- Ein an einen gegen Diebstahl zu sichernden Artikel anbringbares Diebstahlsicherungselement, das mindestens zwei Reaktionselemente aufweist, die auf ein auf sie einwirkendes elektro-magnetisches Abfrage-Wechselfeld dadurch reagieren, daß wenigstens eines der beiden Reaktionselemente ein detektierbares elektromagnetisches Antwort-Wechselfeld abstrahlt, das einen Diebstahlalarm auslöst, **dadurch gekennzeichnet**, daß das Abfrage-Wechselfeld aus mindestens zwei Feldkomponenten besteht, von denen die erste Feldkomponente eine erste Frequenz und die zweite Feldkomponente eine zweite Frequenz aufweisen, daß das Diebstahlsicherungselement (1, 1', 1'') mit den mindestens zwei Feldkomponenten gleichzeitig beaufschlagbar ist, und daß die mindestens zwei Reaktionselemente (5, 5', 11, 11_a) derart angeordnet und/oder ausgebildet sind, daß bei jeder Position des Diebstahlsicherungselementes (1', 1', 1'') gegenüber dem Abfrage-Wechselfeld zumindest eines der Reaktionselemente (5, 5', 11, 11_a) auf eine der Feldkomponenten mit einem Antwortwechselfeld reagiert.
- Diebstahlsicherungselement nach Anspruch 1, dadurch gekennzeichnet, daß entsprechend der jeweiligen Position des Diebstahlsicherungselementes (1, 1', 1'') entweder das erste Reaktionselement (5, 5') auf die erste Feldkomponente mit einem ersten eine erste Frequenz aufweisenden Antwort-Wechselfeld oder das zweite Reaktionselement (11, 11_a) auf die zweite Feldkomponente mit einem zweiten eine zweite Frequenz aufweisenden Antwort-Wechselfeld reagiert.
- Diebstahlsicherungselement nach Anspruch 1

oder 2, dadurch gekennzeichnet, daß das erste Reaktionselement (11, 11_a) aus einem weichmagnetischen Metall mit einer hohen magnetischen Permeabilität und einer niedrigen Koerzitivfeldstärke hergestellt ist.

4. Diebstahlsicherungselement nach einem der vorhergehenden Ansprüche, dadurch gekennzeichnet, daß das erste Reaktionselement (11, 11_a) flächig ausgebildet ist.

5. Diebstahlsicherungselement nach einem der vorhergehenden Ansprüche, dadurch gekennzeichnet, daß das erste Reaktionselement bandförmig (11) ausgebildet ist.

6. Diebstahlsicherungselement nach einem der vorhergehenden Ansprüche, dadurch gekennzeichnet, daß das erste Reaktionselement aus mindestens zwei in einem bestimmten, vorzugsweise rechten Winkel zueinander angeordneten Bändern (12, 13, 14) besteht.

7. Diebstahlsicherungselement nach einem der Ansprüche 1 bis 4, dadurch gekennzeichnet, daß das erste Reaktionselement (11_a) folien- oder schichtförmig ausgebildet ist und eine Seite des Diebstahlsicherungselementes (1'') zumindest teilweise abdeckt.

8. Diebstahlsicherungselement nach einem der vorhergehenden Ansprüche, dadurch gekennzeichnet, daß die erste Frequenz der ersten Feldkomponente ebenso wie die erste Frequenz des ersten Antwort-Wechselfeldes im Kilohertz-Bereich liegen.

9. Diebstahlsicherungselement nach einem der vorhergehenden Ansprüche, dadurch gekennzeichnet, daß das zweite Reaktionselement (5, 5') als elektrischer Schwingkreis ausgebildet ist.

10. Diebstahlsicherungselement nach Anspruch 9, dadurch gekennzeichnet, daß der Schwingkreis aus mindestens einer Spule (2, 2') und mindestens einem Kondensator (4, 15, 16) mit jeweils zwei Kondensatorplatten (3, 10; 15, 20'; 16, 20'') besteht, wobei die mindestens eine Spule (2, 2') und der mindestens eine Kondensator (4, 15, 16) einen Schaltkreis bildend, elektrisch miteinander verbunden sind und aus flächig ausgebildeten und in mindestens einer Ebene angeordneten elektrischen Leitungselementen (6, 17) bestehen.

11. Diebstahlsicherungselement nach Anspruch 10, dadurch gekennzeichnet, daß mindestens eine Kondensatorplatte (20_a) aus einem elektrisch leitfähigen und zudem magnetisierbaren Metall mit einer hohen Permeabilität und einer niedrigen Koerzitivfeldstärke besteht und daß diese mindestens eine Kondensatorplatte (20_a) das erste Reaktionselement bildet.

12. Diebstahlsicherungselement nach einem der vorhergehenden Ansprüche, dadurch gekennzeichnet, daß die zweite Frequenz der zweiten Feldkomponente ebenso wie die zweite Frequenz des zweiten Antwort-Wechselfeldes im Mega-Hertz- oder Giga-Hertz-Bereich liegen.

13. Diebstahlsicherungselement nach einem der vorhergehenden Ansprüche, dadurch gekennzeichnet, daß das Diebstahlsicherungselement (1, 1', 1'') die Form eines schichtförmig ausgebildeten und/oder kartonförmigen Etikettes hat und daß das erste und das zweite Reaktionselement (5, 5', 11, 11_a) flächig ausgebildet und in mindestens einer parallel zu der Oberflächenebene (8, 9) des Etikettes liegenden Ebene angeordnet sind.

14. Diebstahlsicherungselement nach einem der vorhergehenden Ansprüche, dadurch gekennzeichnet, daß die erste und die zweite Feldkomponente parallel zueinander liegen, daß bei einer Position des Diebstahlsicherungselementes (1, 1', 1''), bei der dessen Oberflächenebene (8, 9) gegenüber dem Abfrage-Wechselfeld einen Winkel von null plus-minus fünfzig Winkelgraden einnimmt, das erste Reaktionselement (11, 11_a) auf die erste Feldkomponente reagiert und daß bei einer Position des Diebstahlsicherungselementes (1, 1', 1''), bei der dessen Oberflächenebene (8, 9) gegenüber dem Abfrage-Wechselfeld einen Winkel von neunzig plus-minus fünfzig Winkelgraden einnimmt, das zweite Reaktionselement (5, 5') auf die zweite Feldkomponente reagiert.

15. Diebstahlsicherungselement nach einem der vorhergehenden Ansprüche, dadurch gekennzeichnet, daß das erste Reaktionselement (11_a) und eine Kondensatorplatte (20_a) des zweiten Reaktionselementes (51) auf einer Seite des Diebstahlsicherungselementes (1'') einander überdeckend angeordnet sind.

16. Diebstahlsicherungselement nach einem der vorhergehenden Ansprüche, dadurch gekennzeichnet, daß die erste und die zweite Feldkomponente des Abfrage-Wechselfeldes dieselben Frequenzen haben, bzw. daß das Abfrage-Wechselfeld nur eine einzige Feldkomponente ausweist, und daß das erste (11, 11_a) und das zweite Reaktionselement (5, 5') derart ausgebildet sind, daß beide Reaktionselemente (5, 5', 11, 11_a) auf dasselbe Abfrage-Wechselfeld reagieren.

Hierzu 3 Seite(n) Zeichnungen

35

40

45

50

55

60

65

- Leerseite -

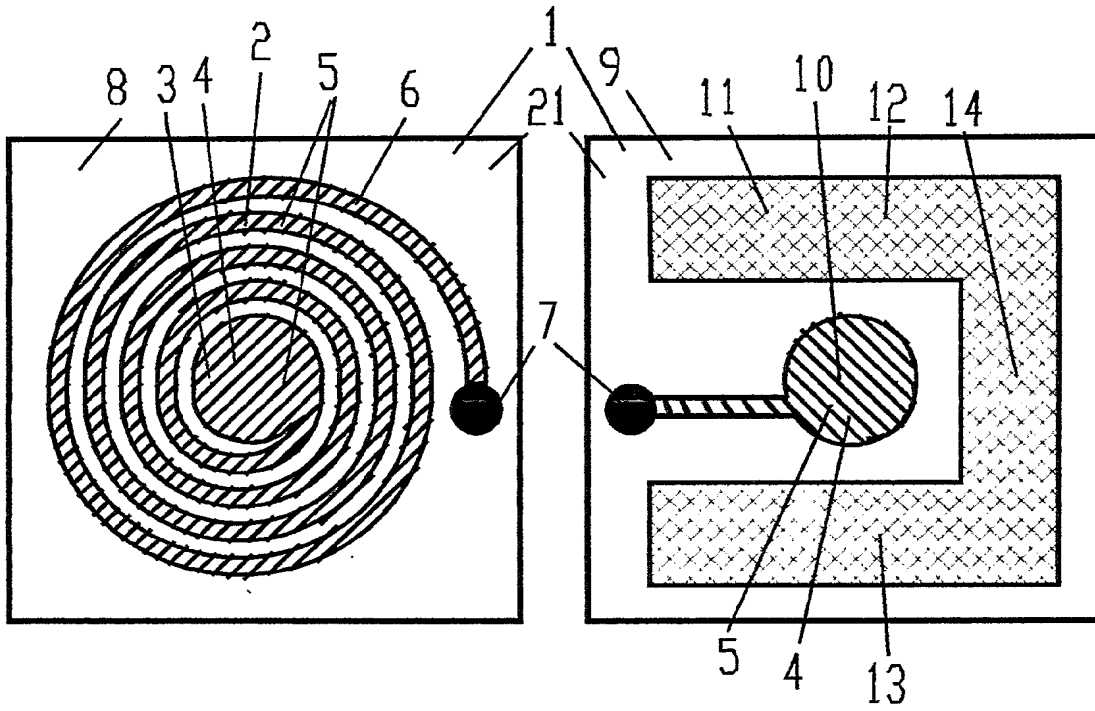


Fig. 1

Fig. 2

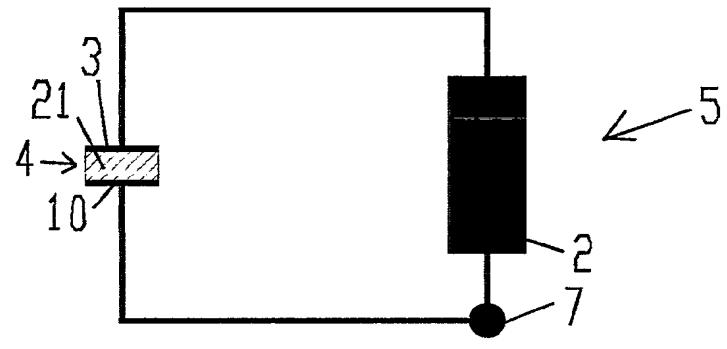


Fig. 3

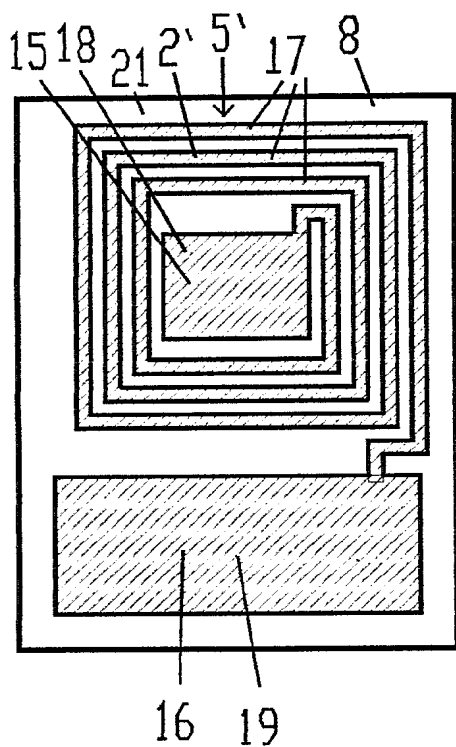


Fig. 4

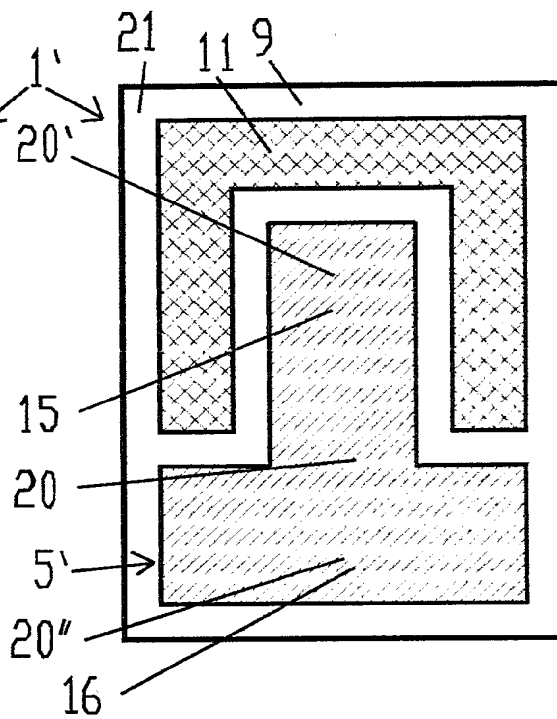


Fig. 5

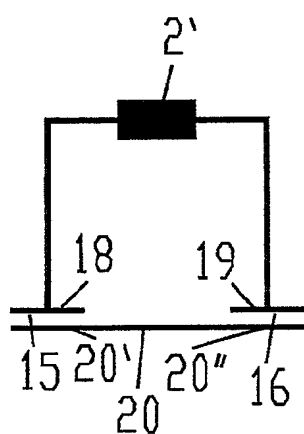


Fig. 6

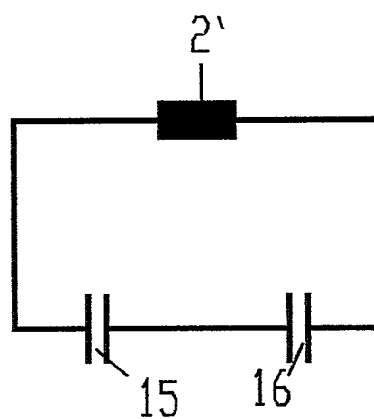
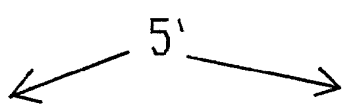


Fig. 7

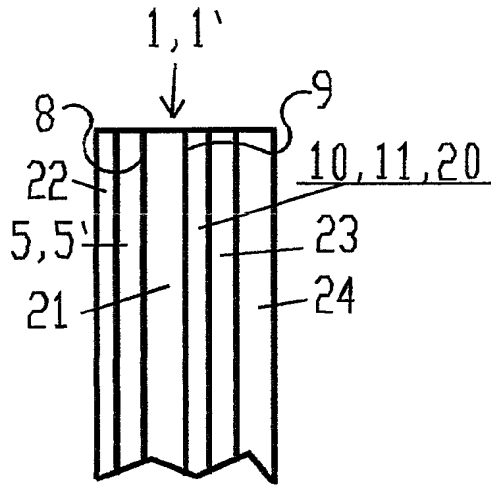


Fig. 8

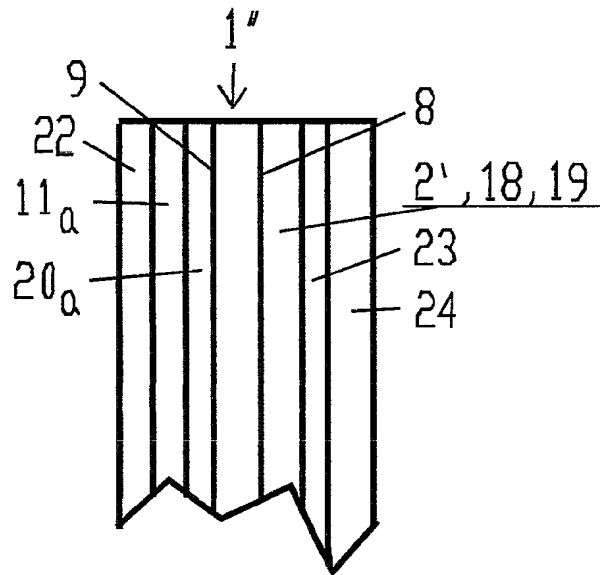


Fig. 9